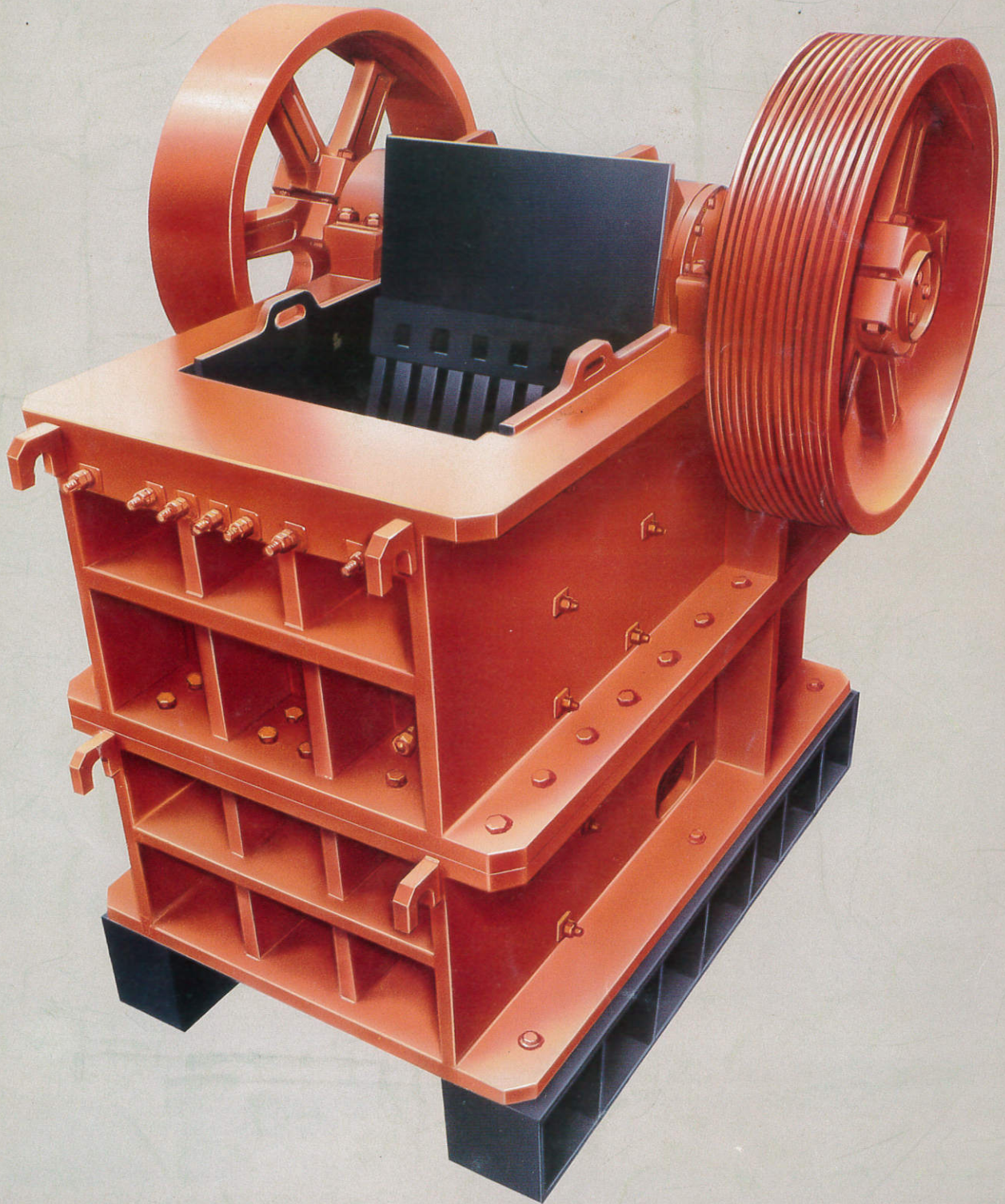




シングル・トッグル

クレーンミキサー

P.A.T 727641 P.A.T 1006838



株式会社 郷鉄五飛

仕様

標準型

型番号	給鉱口×開き		供給原料 最大寸法(耗)	破砕能力 T/H出口間隙(耗)(開き側)																所要動力 HP	回転数 毎分	電動機 kW			
	耗	吋		15	20	25	30	40	50	60	65	70	75	80	100	125	150	175	200				225	250	300
S 1	250×180	10×7	140 [□] ×200	2.5	3.5	4.5	5.5	7.5															7.5~10	360	5.5~7.5
S 2	400×250	16×10	180 [□] ×300		7	9	11.5	17	23														15~20	350	11~15
S 3	510×250	20×10	180 [□] ×350			14	17	24	30	37	40	44	48										30~40	330	22~30
S 4 D	610×380	24×15	280 [□] ×500					29	35	42	45	49	53	57	75								40~50	280	30~37
S 5 D	760×460	30×18	350 [□] ×600						43	50	54	58	62	66	85	105							50~75	250	37~55
S 6 D	920×610	36×24	450 [□] ×800										80	85	105	130	150					100	250	75	
S 7 D	1,020×810	40×32	600 [□] ×900											120	150	175	195	225	250				125~150	220	95~110
S 8 G	1,220×1,020	48×40	750 [□] ×1,100												220	270	320	370	410	460	520		170~200	200	130~150
S 9 D	1,520×1,270	60×50	950 [□] ×1,400													370	420	470	530	570	610	720	230~300	180	175~220
S10D	1,830×1,470	72×58	1,100 [□] ×1,700														580	640	700	750	800	880	330	160	250

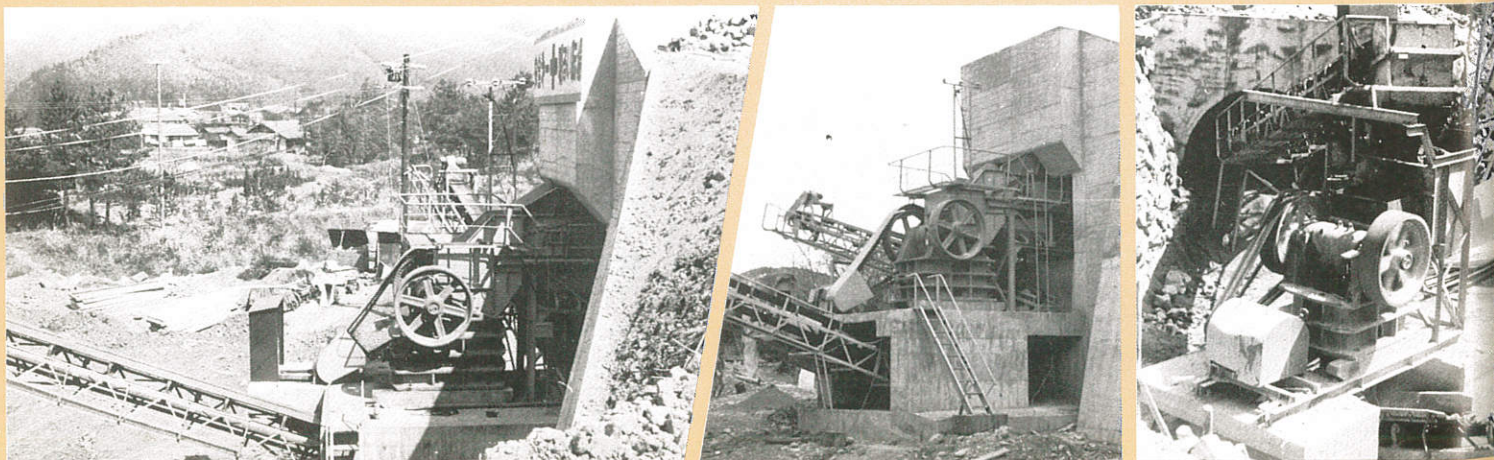
細粒型

型番号	給鉱口×開き		供給原料 最大寸法(耗)	破砕能力 T/H出口間隙(耗)(開き側)					所要動力 HP	回転数 毎分	電動機 kW	
	耗	吋		15	20	25	30	40				50
S5-7F	760×180	30×7	140 [□] ×240		16	21	25	35		50~60	360	37~45
S7-8F	1,020×200	40×8	150 [□] ×240			30	34	45	56	60	350	45
S8-8F	1,220×200	48×8	150 [□] ×240			37	42	54	65	75	350	55

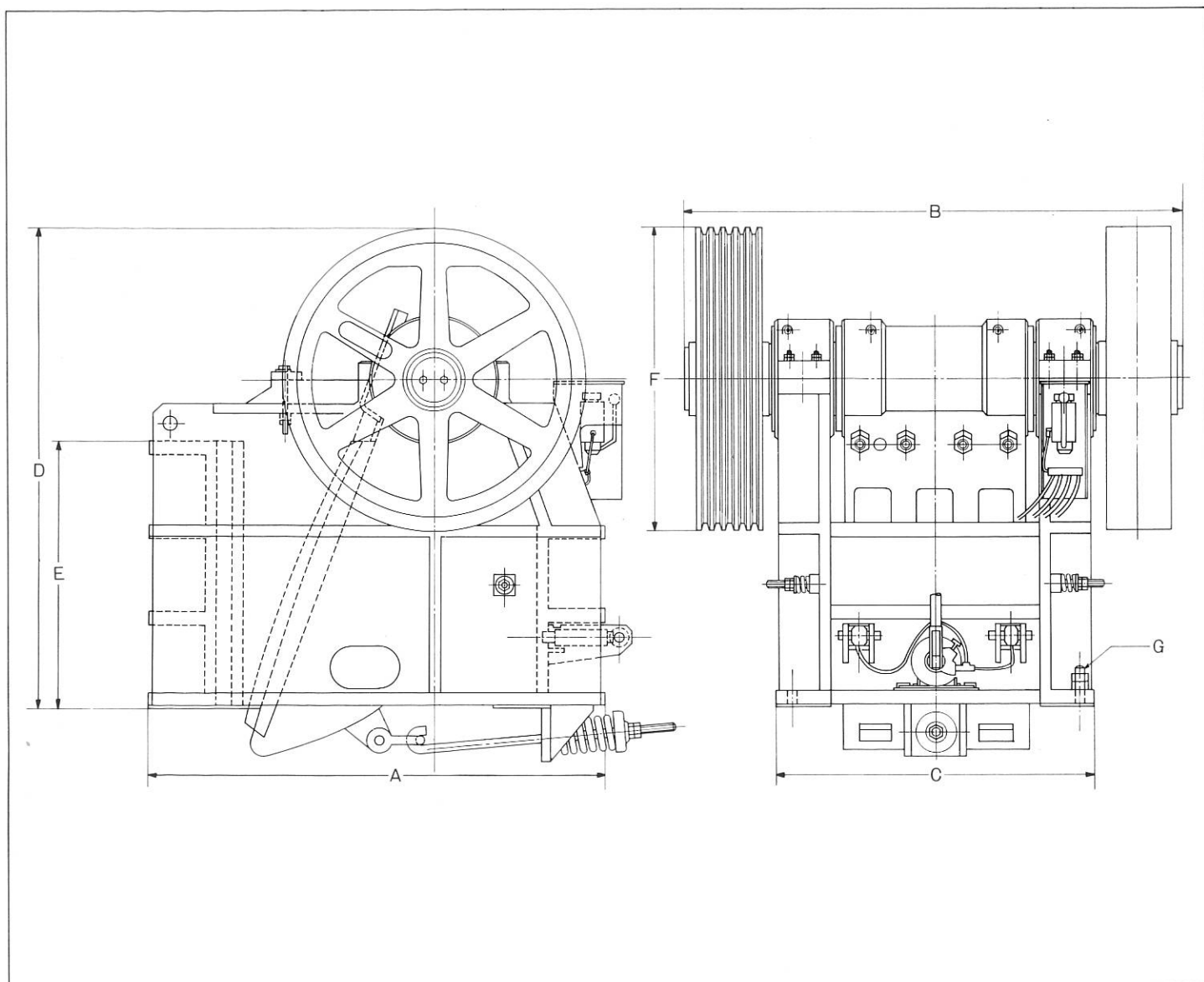
各表の破砕能力は見掛比重1.6石灰石の場合です

トッグルプレート一覧表

型番号	トッグルプレートサイズ						型番号	トッグルプレートサイズ					
	225	242						850	900	950	1,000		
S 1	225	242					S 8 G	850	900	950	1,000		
S2,(S2-7)	(235)	(258)	283	308	323	338	S 9 D	1,060	1,120	1,180			
S 3	263	278	298	308	323	345	S10D	900	950	1,000			
S 4 D	368	388	408	440	470		S5-7F	255	280	308			
S 5 D	485	510	545	575			S7-8F	330	360	375	390		
S 6 D	528	553	580	595	638		S8-8F	360	380	390	400	420	420
S 7 D	600	650	680	800	850	900							



シングルトックルクラッシャー寸法表



本体寸法

型番号	A	B	C	D	E	F	G	ベルト
S 1	1,020	912	576	970	460	700	M22× 650	C×150× 4
S 2	1,200	1,174	750	1,125	582	750	M27× 780	C×180× 5
S 3	1,240	1,452	900	1,265	650	850	M27× 780	C×190× 7
S 4D	1,500	1,675	1,055	1,580	880	1,000	M30× 880	D×250× 5
S 5D	1,840	1,830	1,220	1,855	1,055	1,200	M36× 950	D×270× 6
S 6D	2,300	2,450	1,540	2,290	1,305	1,400	M42×1,150	D×330× 8
S 7D	2,640	2,602	1,780	2,560	1,465	1,600	M42×1,150	D×360×10
S 8G	3,070	2,982	2,040	3,300	2,020	1,800	M48×1,250	E×430× 8
S 9D	3,900	3,630	2,530	4,155	2,870	2,250	M64×1,600	E×500×12
S 10D	4,700	4,702	2,900	4,900	3,420	2,400	M72×1,850	8V×5,600×12
S5-7F	1,290	1,780	1,200	1,315	675	850	M36× 950	C×220× 7
S7-8F	1,580	2,084	1,465	1,415	610	1,000	M42× 980	D×240× 6
S8-8F	1,750	2,426	1,750	1,530	610	1,000	M48×1,100	D×240× 6