

富士ターボブロー

» プレミアム効率モータ搭載 [IE3] VCT・VCSシリーズ

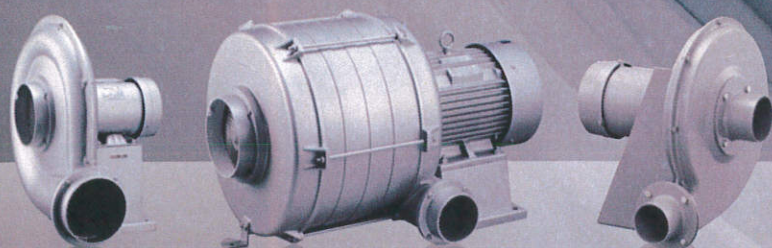
» 標準効率モータ搭載 [IE1相当] VCPシリーズ



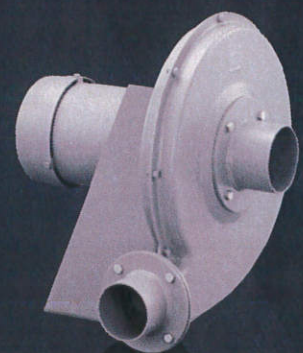
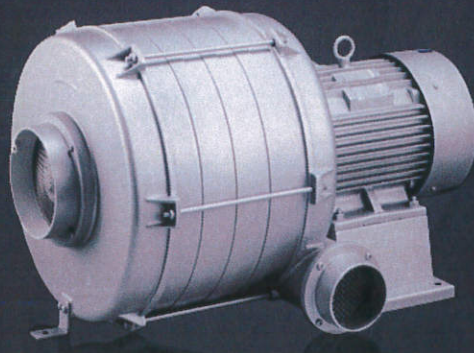
Challenge to Tomorrow

FUJI TURBO BLOWERS

THREE TYPES MODEL [VCT・VCP・VCS]



▶ 機種紹介 Model introduction



プレミアム効率モータ搭載

プレミアム効率モータ搭載

VCT
SERIES

風量形
羽根車とブロワ部に
アルミ合金製を採用。

▶ P.08

VCS
SERIES

多段高風圧形
風量形VCTシリーズを
基本とし、ブロワ部に
多段方式を採用。

▶ P.10

VCP
SERIES

高温対応形
高温気体(max110℃)
の輸送が可能。

▶ P.12



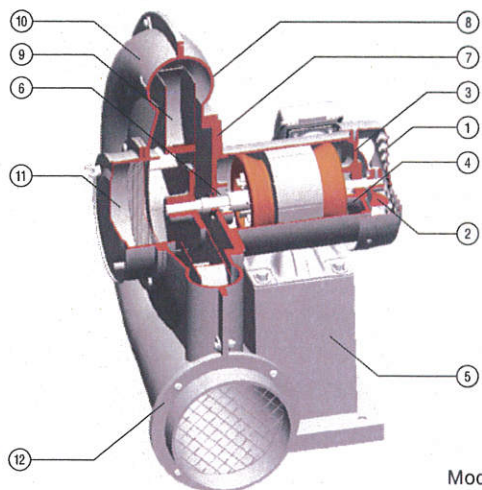
FUJI TURBO BLOWERS

THREE TYPES MODEL [VCT・VCP・VCS]

▶ 主な用途例 The main example of usage

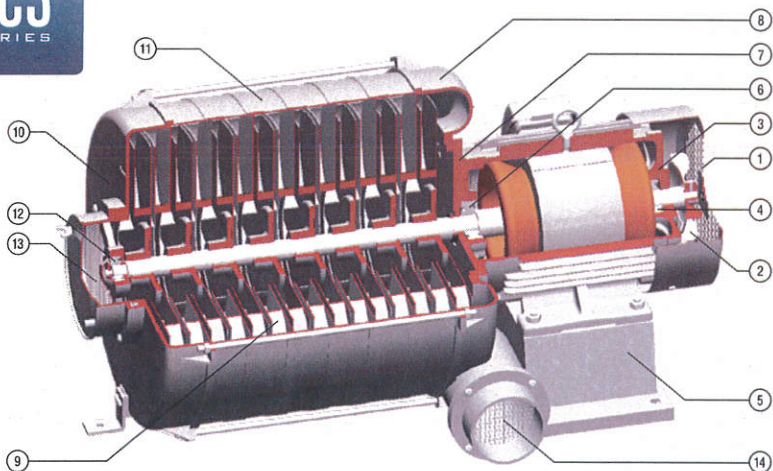
吸引(負圧)用	<p>ホッパーローダー</p>	<p>粉粒体輸送</p>	<p>エアリフト</p>	<p>工事現場</p>
	<p>ピン詰・組立ライン</p>	<p>研磨機</p>	<p>乾燥ライン</p>	<p>畜糞醱酵</p>

▶ 代表構造 Structure



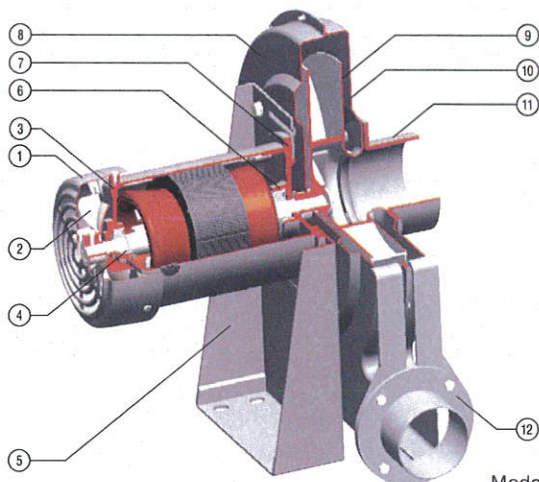
Model:VCT245A

No	部品名称	材質
1	ファンカバー	SPCC
2	外部ファン	樹脂製
3	反運転側シールド	FC150
4	深溝玉軸受	—
5	取付脚	SPCC
6	深溝玉軸受	—
7	運転側シールド	FC150
8	ケーシング	AC2A
9	羽根車	SECC
10	ケーシングカバー	AC2A
11	フランジ(吸込側)	AC2A
12	フランジ(吐出側)	AC2A



Model:VCS705A

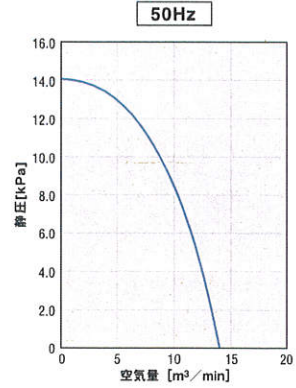
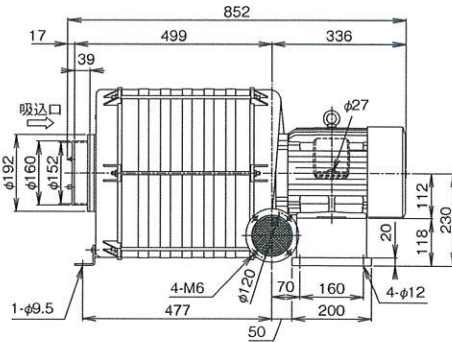
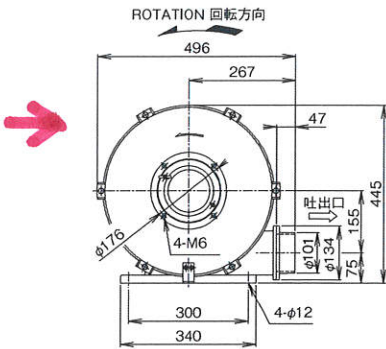
No	部品名称	材質
1	ファンカバー	SPCC
2	外部ファン	樹脂製
3	反運転側シールド	FC150
4	深溝玉軸受	—
5	取付脚	SPCC
6	深溝玉軸受	—
7	運転側シールド	FC150
8	ケーシング	AC4C
9	羽根車	SECC
10	ケーシングカバー	AC4C
11	中間ケース	SPCC
12	深溝玉軸受	—
13	フランジ(吸込側)	AC4B
14	フランジ(吐出側)	AC4B



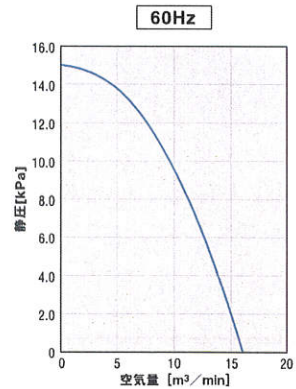
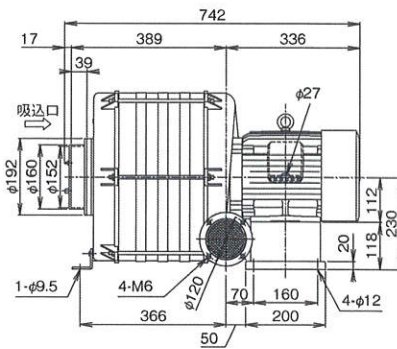
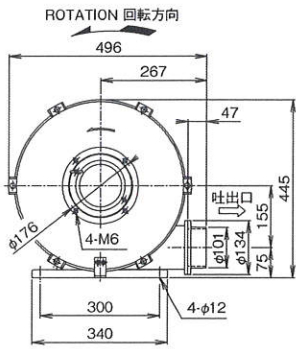
Model:VCP082A

No	部品名称	材質
1	ファンカバー	SPCC
2	外部ファン	樹脂製
3	反運転側シールド	FC150
4	深溝玉軸受	—
5	取付脚	SPHC
6	深溝玉軸受	—
7	運転側シールド	FC150
8	ケーシング	SPCE
9	羽根車	ADC1
10	ケーシングカバー	SPCE
11	フランジ(吸込側)	SPHC
12	フランジ(吐出側)	SPHC

VCS705A



VCS705B



注) 吸込・吐出口の口径については、外形寸法を基準にして約1/30~1/80の抜け勾配がついています。