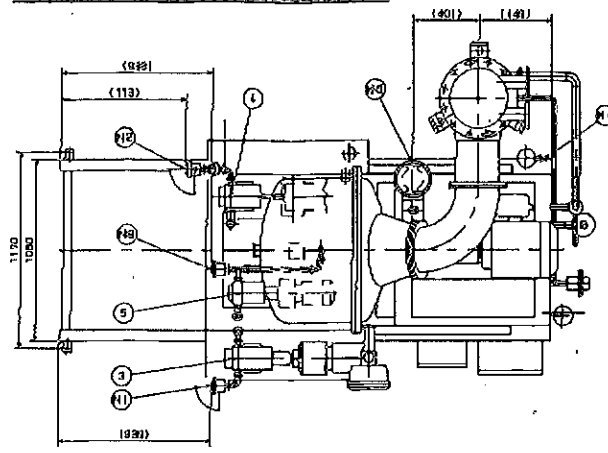
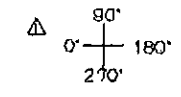


CEP-5S	原形番

注記

- ① 液面位置の値は50Aとし、液面位置で25Aとして下さい
- ② 液面位置は20mm以内の誤差を容れられて下さい
- ③ ノズルの高さおよび口径は、検査により多少変更することがあります。

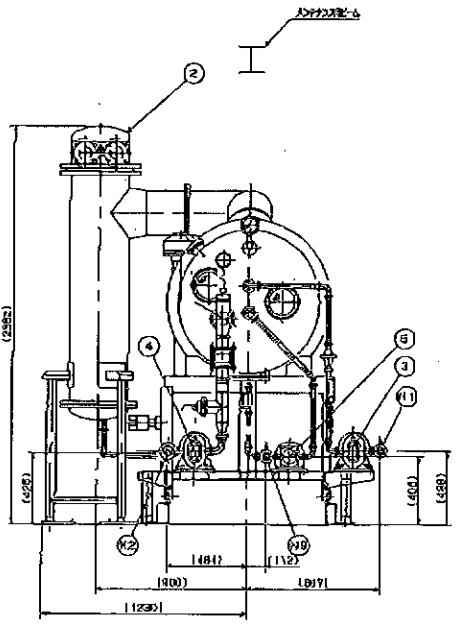


No.	名称	材質	形式/寸法	数量	単位	備考
1	液面計	ステン	CEP-5S	1	台	液面計
2	ドレン	ステン	2分径×7	1	個	ドレン
3	ナット	ステン	S2410T	1	個	液面計
4	液面計	ステン	S2410T	1	個	液面計
5	液面計	ステン	S2410T	1	個	液面計
6	液面計	ステン	S2410T	1	個	液面計
7	液面計	ステン	S2410T	1	個	液面計
8	液面計	ステン	S2410T	1	個	液面計
9	液面計	ステン	S2410T	1	個	液面計
10	液面計	ステン	S2410T	1	個	液面計
11	液面計	ステン	S2410T	1	個	液面計
12	液面計	ステン	S2410T	1	個	液面計

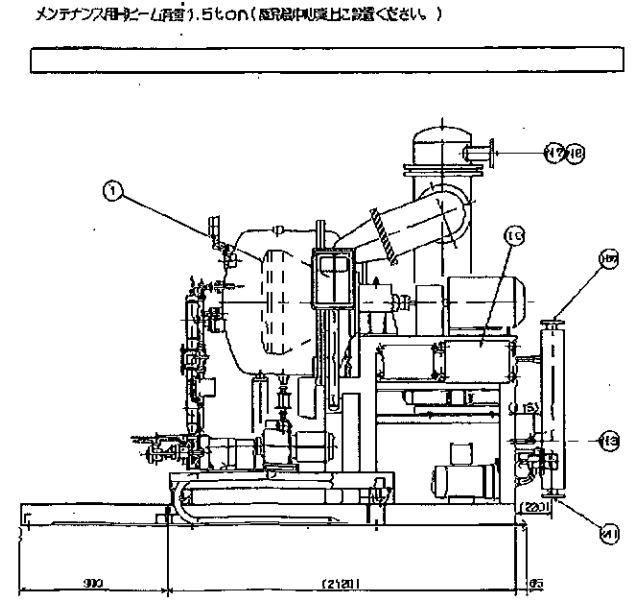
NOZZLE LIST

品番	用途	サイズ	接続	材質	数量	備考
N1	液面計	1/8	JIS10C	SUS316	1	1/2インチ×1/4インチ
N2	液面計	1/8	JIS10C	SUS316	1	1/2インチ×1/4インチ
N3	液面計	1/8	JIS10C	SUS316	1	1/2インチ×1/4インチ
N4	液面計	1/8	JIS10C	SUS316	1	1/2インチ×1/4インチ
N5	液面計	1/8	JIS10C	SUS316	1	1/2インチ×1/4インチ
N6	液面計	1/8	JIS10C	SUS316	1	1/2インチ×1/4インチ
N7	液面計	1/8	JIS10C	SUS316	1	1/2インチ×1/4インチ
N8	液面計	1/8	JIS10C	SUS316	1	1/2インチ×1/4インチ
N9	液面計	1/8	JIS10C	SUS316	1	1/2インチ×1/4インチ
N10	液面計	1/8	JIS10C	SUS316	1	1/2インチ×1/4インチ
N11	液面計	1/8	JIS10C	SUS316	1	1/2インチ×1/4インチ
N12	液面計	1/8	JIS10C	SUS316	1	1/2インチ×1/4インチ

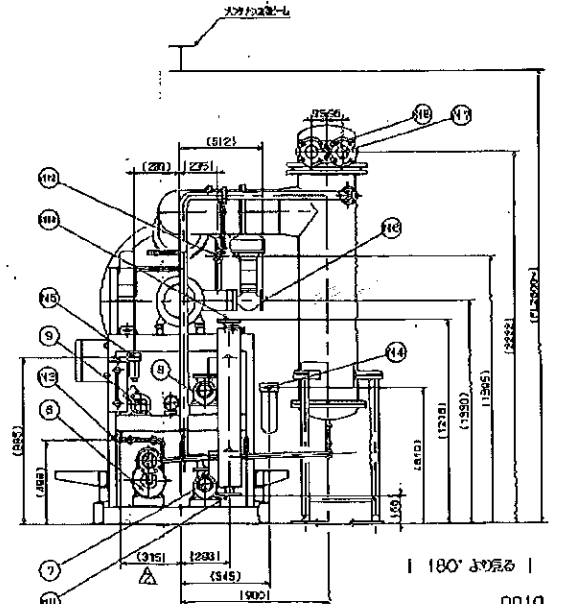
メンテナンス用ローリ(直径) 5ton (液面計の位置に設置ください)



【 0°より見る 】



【 270°より見る 】



【 180°より見る 】

1/15	CEP-5S			
承認	検印	設計	製図	