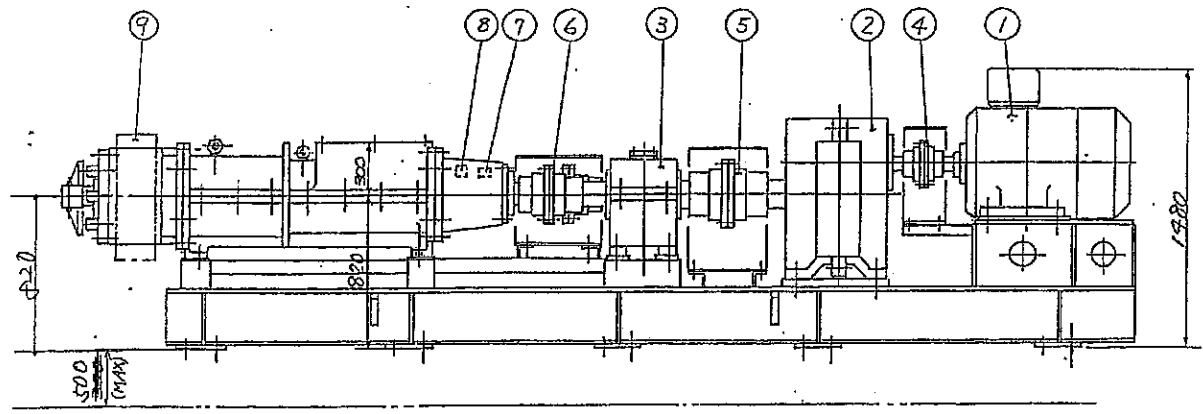


仕様  
 用途: 高分子系軽比重屑破砕物  
 能力: 1TON(30M<sup>3</sup>)/H  
 モ-タ: 110KW x 4P  
 400V. 3相  
 ヒ-タ: 誘導加熱  
 400V. 75KVA



9	誘導加熱巻	トクデン	1	400V. 75KVA
8	"	"	2	#29428
7	スラストベアリング	(NTN)	2	#29328
6	"	"	2	" " 315
5	"	"	1	" " 355
4	軸-カツリング	大隈	1	GC-SSM 200
3	等速棧	K.M.1	1	1/1
2	減速棧	ハネビ	1	RNG31-AH-40
1	モ-タ		1	110KW x 4P

品番	品名	材質	個数	備考
名称	減容棧 (#7~)			
名称	II型組立図			
尺度	1/20	換図 A	設計 4.7.3	製図 3.7.16
			設計 (印)	製図 K.K
株式会社	ケイ・エム・アイ	図番	●●●●●●●●	