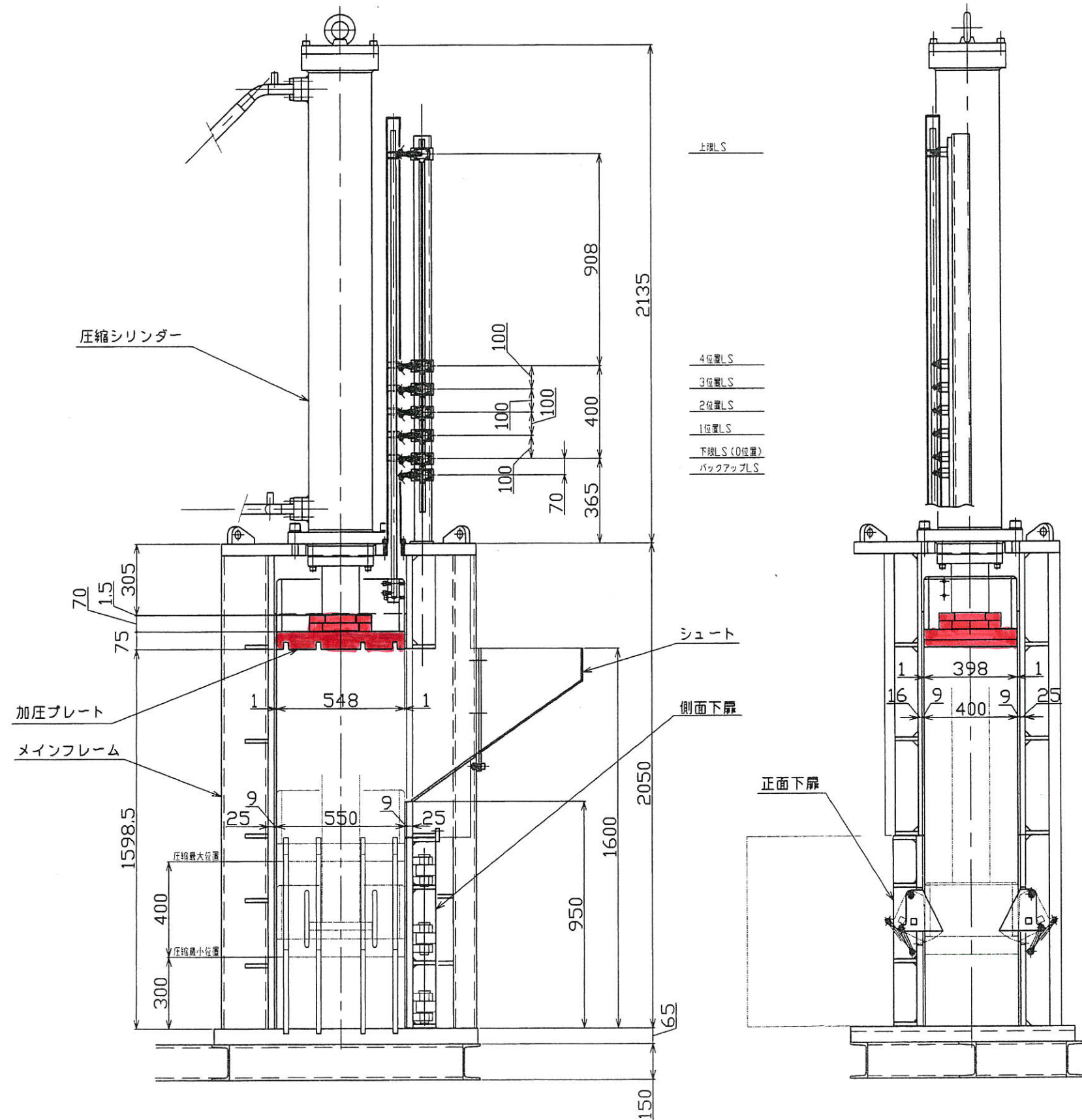


NO. REQD	REF NO	PART NO.	DESCRIPTION	MATERIAL	REMARKS	CALC WEIGHT		手記記号
						単重	計重	



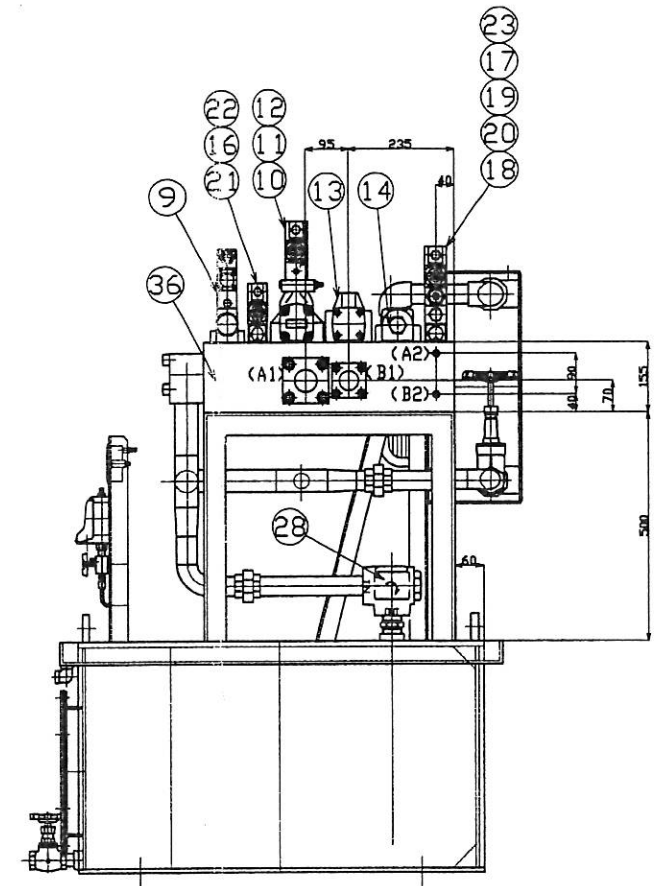
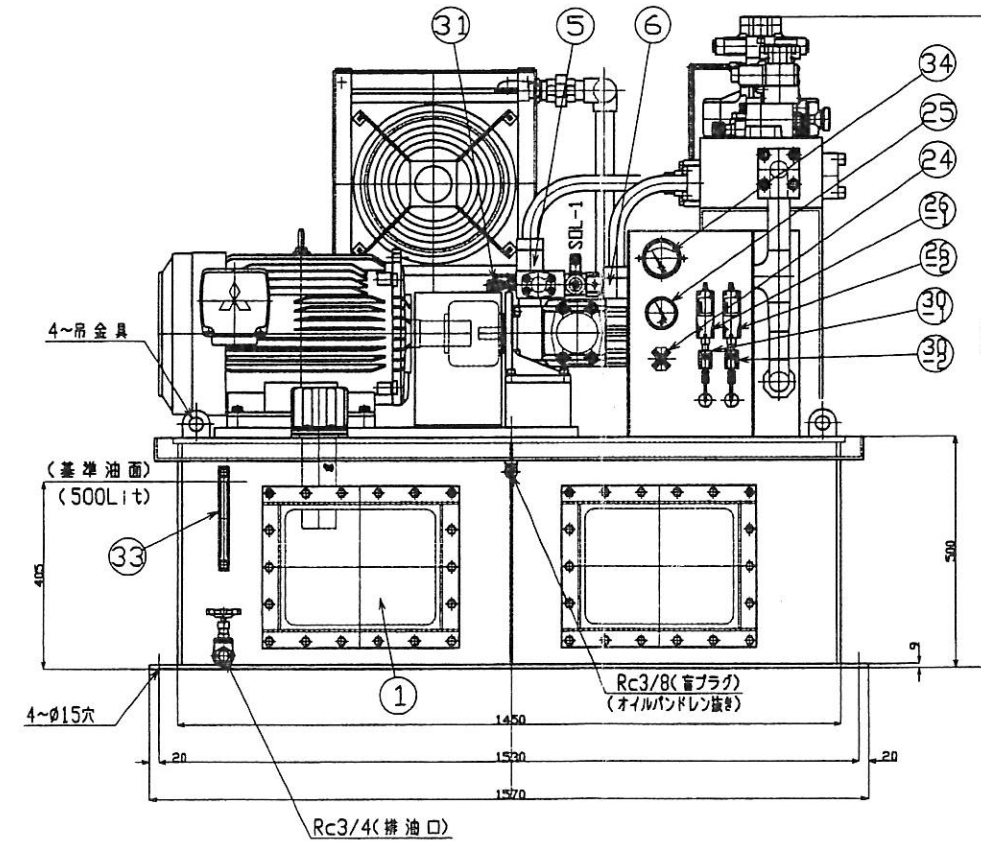
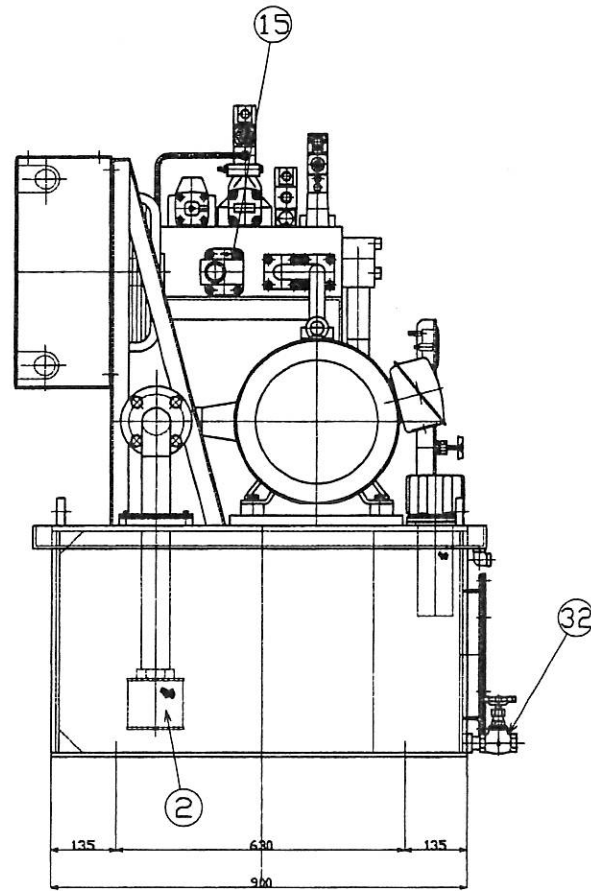
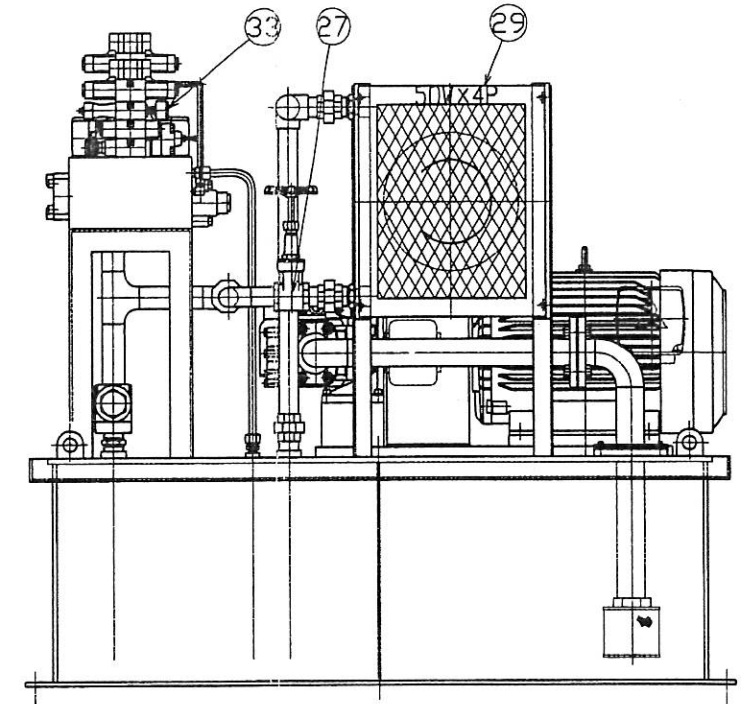
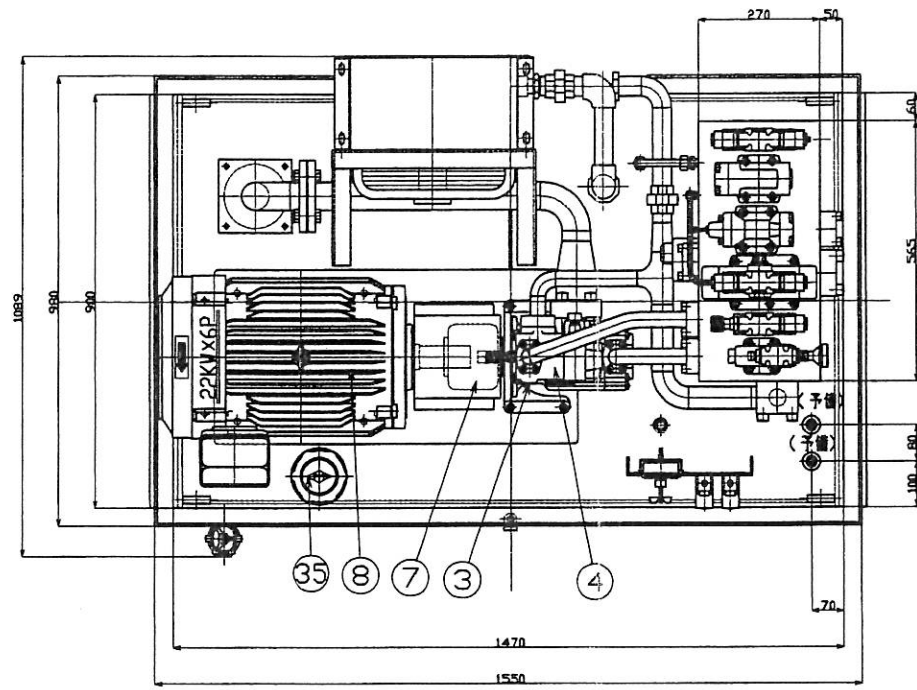
(株)フジ重工業		3W013125	-901	1	1										
型式 MODEL	区分 SECTION	親図番 NEXT ASSY	数量 QTY	改訂 記号	訂番 REV NO.	実施号 APPLICATION	記事 REMARKS	年月日 日	製 H16.11.01	製 吉田	名称 TITLE				
認可 APVD	点検	CHECKED									図番 DRG NO.				
FHI 富士重工業 (株) 宇都宮製作所 FUJI HEAVY INDUSTRIES LTD.										尺度 SCALE	1 15	仕上記号 FINISH	計算書 CALC WT	基図 DRG DRG	3W181712

社内水張検査有

SPECIFICATIONS 仕様	出力:16CV-028-012(1170min) 028) 101Lit/min AT 7MPa 012) 39Lit/min AT 7MPa ; 32Lit/min AT 24MPa	MOTOR POWER SOURCE 制御電源 AC400V 60Hz 3φ 制御電源 AC100V 60Hz 1φ 注: 本機は油圧油を必要とする(油圧油を含まない) 塗料色 青 HYDRAULIC FLUID 一般鉱物油
MAX PRESSURE 最高圧力	P1=7MPa, P2=25MPa	
TEST PRESSURE 試験圧力		

各ポートサイズ表

ポートNo.	ポートサイズ	数量
(A1)	F11/2B 40A(F3-16W-B)	1
(B1)	F11/4B 32A(F3-10-B)	1
(予備)(予備)	Rc3/4(盲プラグ)	2
(A2)(B2)	Rc3/8	2



社内番: NU1-5009

仕向先 USER	改訂 訂書 実用番号 図 年 月 日
図号 APV: 点検 CHECKED 製図 FTSH 名称 TITLE	図号 REV NO. APPLICATION REMARKS 製 者
影山	機型圧縮機包装 油圧ユニット外観図
富士重工業(株)宇都宮製作所	尺慮 SCALE (加工図等 FINISH) 製図者 監製 DRG NO.
FUJII HEAVY INDUSTRIES LTD.	1/6 (CALCV)